

SEGGIOVIA BIPOSTO AD AMM. FISSO "CRISTELIN - CREP"

COMMITTENTE: Leitner S.p.A.

LOCALITÀ: Zoldo Alto (BL)

SERVIZIO PRESTATO: Progetto definitivo ed esecutivo
Direzione lavori
Coordinamento della sicurezza in fase esecutiva

IMPORTO DEI LAVORI: € 932.250,00

PERIODO DI COSTRUZIONE: 2000

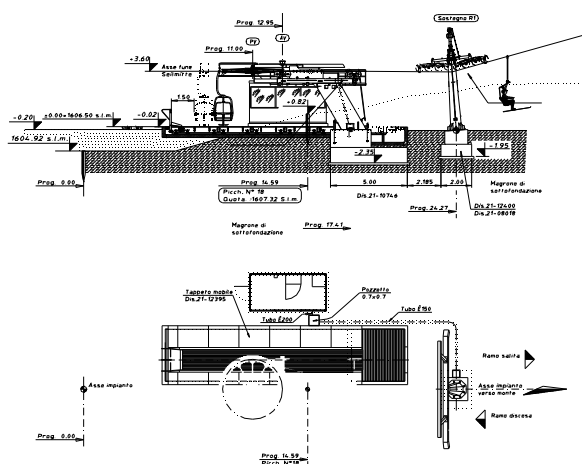
PERIODO DI SVOLGIMENTO DEL SERVIZIO: 2000



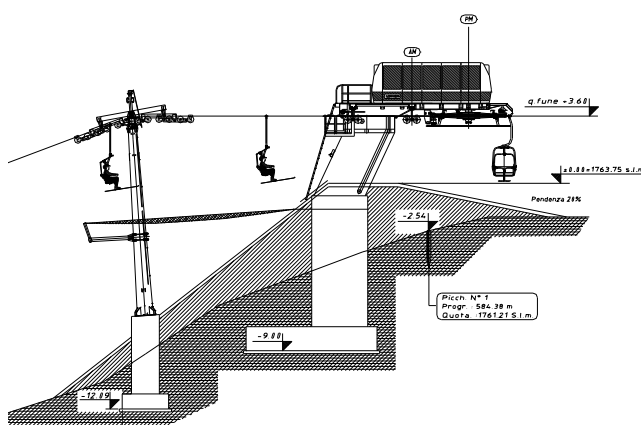
stazione di valle



stazione di monte



progetto stazione di valle



progetto stazione di monte

DESCRIZIONE DELL'OPERA:	Lunghezza inclinata dell'impianto	601 m
	Dislivello	157 m
	Portata oraria	1200 p/h
	Velocità	2.5 m/s
	Potenza del motore	100 kW

ALTRE INFORMAZIONI: Tappeto mobile d'imbarco