

## ASCENSORE ORIZZONTALE-VERTICALE TRA VIA BALBI E CORSO DOGALI

**COMMITTENTE:** Azienda Mobilità e Trasporti S.p.A.

**LOCALITÀ:** Genova

**SERVIZIO PRESTATO:** Progetto definitivo ed esecutivo veicoli e morse.

**IMPORTO DEI LAVORI:** € ~ 2.400.000

**PERIODO DI COSTRUZIONE:** 2004

**PERIODO DI SVOLGIMENTO DEL SERVIZIO:** 1998



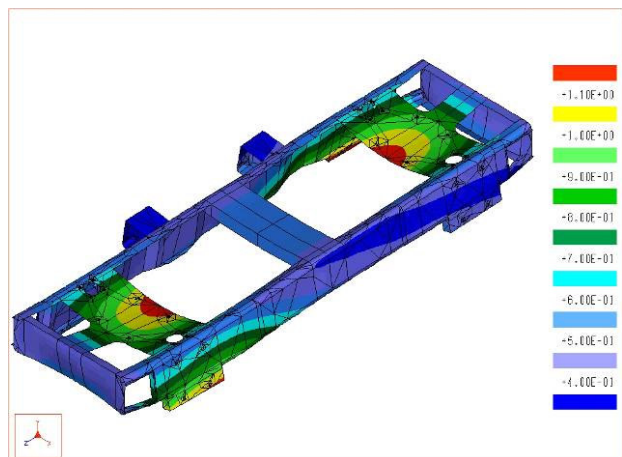
passaggio dal tratto funicolare alla fossa ascensore



lo scambio – tratto in curva



ingresso ascensori



modello strutturale agli elementi finiti

<b>DESCRIZIONE DELL'OPERA:</b>	Lunghezza orizzontale del tratto in galleria	235 m
	Dislivello pozzo ascensore	69 m
	Portata oraria	417 p/h
	Velocità tratto orizzontale	4.5 m/s
	Velocità tratto verticale	1.6 m/s
	Capienza vettura	23 persone

**ALTRE INFORMAZIONI:**