

SEGGIOVIA 2 POSTI AD AMM. FISSO "SAN GIORGIO – GAIBANA"

COMMITTENTE: Bosco Turismo S.r.l.

LOCALITÀ: Bosco Chiesanuova (VR)

SERVIZIO PRESTATO: Progetto preliminare, definitivo e Direzione lavori

IMPORTO DEI LAVORI: € 1.652.660,00

PERIODO DI COSTRUZIONE: 2002

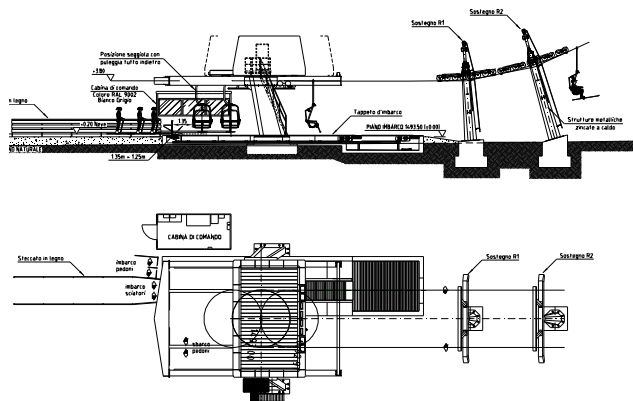
PERIODO DI SVOLGIMENTO DEL SERVIZIO: 2001



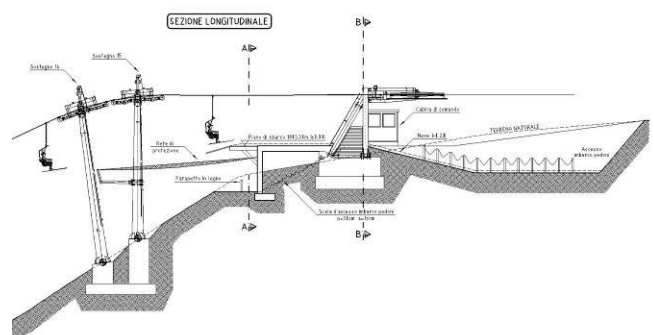
stazione di valle



stazione di monte



progetto stazione di valle



progetto stazione di monte

DESCRIZIONE DELL'OPERA:	Lunghezza inclinata dell'impianto	1156 m
	Dislivello	311 m
	Portata oraria	1200 p/h
	Velocità	2.8 m/s
	Potenza del motore	200 kW

ALTRE INFORMAZIONI: