

2-ER SESSELLIFT "SAN GIORGIO – GAIBANA"

AUFTRAGGEBER: Bosco Turismo G.m.b.H.

ORT: Bosco Chiesanuova (Verona) - Italien

DIENSTLEISTUNG: Vorprojekt, definitives Projekt und Bauleitung

AUFTRAGSBETRAG: € 1.652.660,00

BAUZEIT: 2002

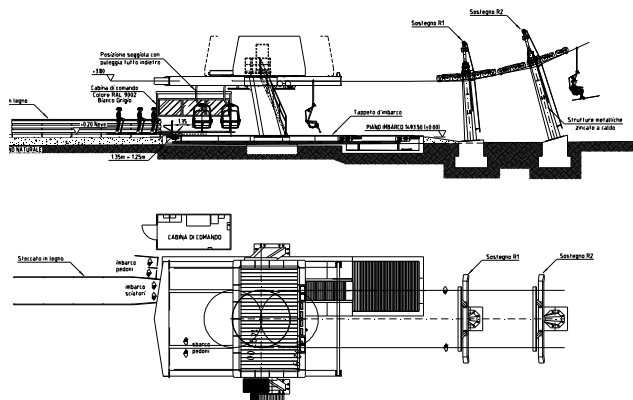
DIENSTLEISTUNGSZEIT: 2001



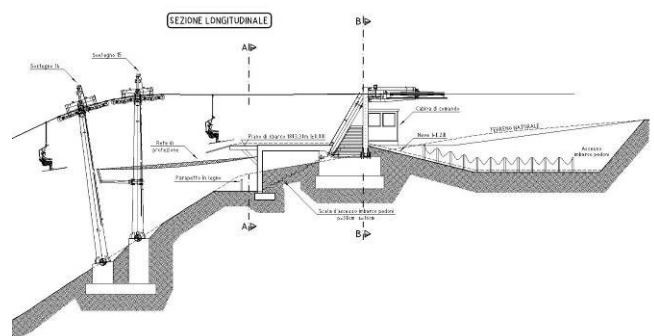
Talstation



Bergstation



Projekt der Talstation



Projekt der Bergstation

BESCHREIBUNG DES WERKES:	Schräge Länge	1156 m
	Höhenunterschied	311 m
	Förderleistung	1200 p/h
	Geschwindigkeit	2.8 m/s
	Motorleistung	200 kW